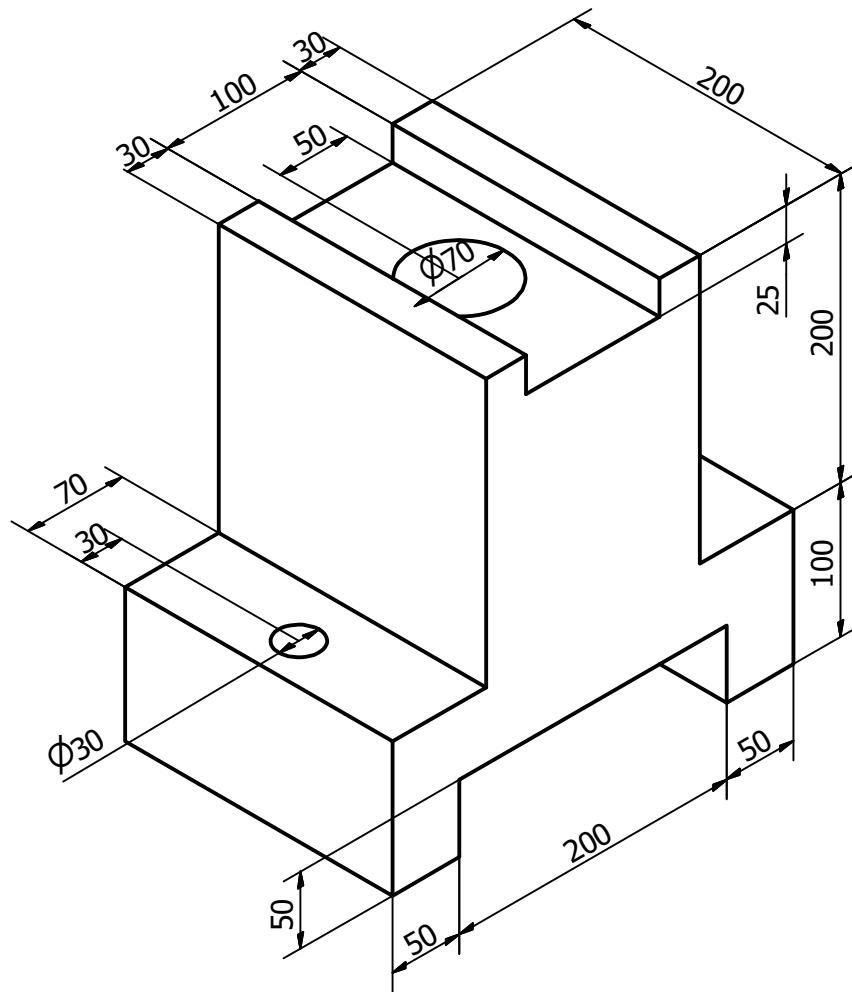


Desenhe as projeções utilizando recurso de corte do modelo (simétrico) abaixo em uma folha A3 utilizando escala 1:2.



IFSC			Diedro	
Meio corte				
Professor		Data	Unidade	mm
Desenhista			Escala	1:4