

A Operação de Prensagem: Considerações Técnicas e sua Aplicação Industrial. Parte V: Descrição da Etapa de Prensagem.

J.L. Amorós Albaro

Resumo: No desenvolvimento do tema se aborda primeiramente a preparação do pó para prensagem e os aditivos usualmente empregados (lubrificantes, plastificantes e ligantes). A seguir são analisados os fenômenos e processos que ocorrem nas distintas etapas da prensagem: preenchimento do molde, compactação e extração das peças prensadas. Na etapa da compactação, são estudados os estados e mecanismos de compactação, que relacionam a redução da porosidade da camada de aglomerados com a pressão de compactação. Posteriormente se estuda a influência das distintas variáveis de operação (em especial as características do pó) sobre a evolução da operação de compactação e as propriedades das peças. São abordadas as influências dos aditivos, a compacidade dos grânulos, o tamanho médio e a distribuição de tamanhos dos aglomerados e a estrutura dos grânulos. Finalmente se estuda a transmissão da pressão na camada de pó e, na prensagem uniaxial, o efeito de parede.

Também são estudadas as relações entre a resistência mecânica e as características das peças prensadas, analisando o efeito dos ligantes e da umidade; da compacidade das peças e da plasticidade e tamanho dos grânulos do pó granulado. Na parte final são detalhados os dois tipos de prensagem, o uniaxial e o isostático, apresentando as diferenças das técnicas e dos programas de compactação usualmente empregados na indústria assim como os principais defeitos e problemas associados às técnicas de prensagem.

Palavras-chaves: pó de prensagem, aditivos, fases da prensagem, equação de compactação, resistência mecânica de peças prensadas, prensagem de revestimentos cerâmicos

A Prensagem Uniaxial:

Atualmente, a prensagem uniaxial é a técnica de conformação de peças mais empregada no processamento de materiais cerâmicos. Ela consiste na compactação de uma massa aglomerada contida em uma cavidade rígida, mediante a aplicação de pressão em apenas uma direção axial através de um ou vários punções rígidos. A cavidade rígida é composta pela base móvel – denominada punção inferior – e pelas paredes, que podem ser móveis ou fixas, chamadas de matriz do molde.

As diferentes técnicas de prensagem se diferenciam pela movimentação destes elementos básicos do molde: o punção superior, o punção inferior e a matriz, bem como pelo número de elementos responsáveis pela aplicação da pressão.

Na **prensagem uniaxial de ação simples** (Figura 48) a pressão é aplicada através do punção superior, que é introduzido na cavidade que contém a massa, formada pela matriz e pelo punção inferior, os quais permanecem imóveis nesta etapa. Uma vez compactada a peça, o punção superior é retirado e o deslizamento do punção inferior

permite a extração da peça do molde. Devido à fricção entre os aglomerados e entre estes e a parede do molde, surgem

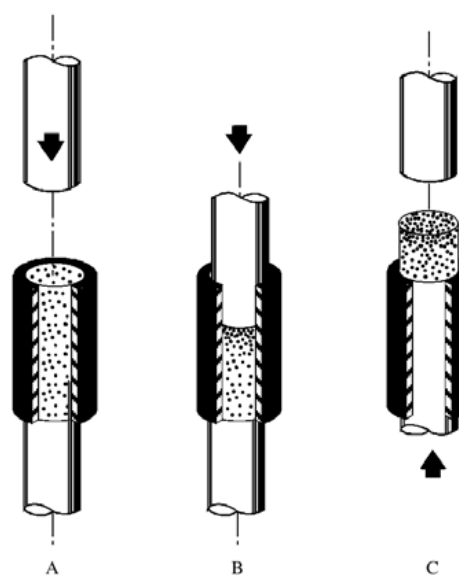


Figura 48. Prensagem uniaxial de ação simples.

gradientes de densidade na peça (Parte III). A prensagem uniaxial de ação simples é empregada quando se necessita obter peças de geometria simples e de espessura reduzida.

A **prensagem uniaxial de dupla ação** (Figura 49) é empregada quando a espessura da peça é muito grande para o emprego da técnica de ação simples. Nestes casos, tanto o punção superior como o inferior exercem pressão sobre a massa contida no molde. Uma vez finalizada a aplicação da carga, a retirada do punção superior e o movimento ascendente do punção inferior permitem a extração da peça. Neste caso a distribuição de densidades ao longo da peça é simétrica, como pode ser visto na Figura 50.

Nos casos em que a fricção entre os grânulos e as paredes do molde provoca uma excessiva heterogeneidade

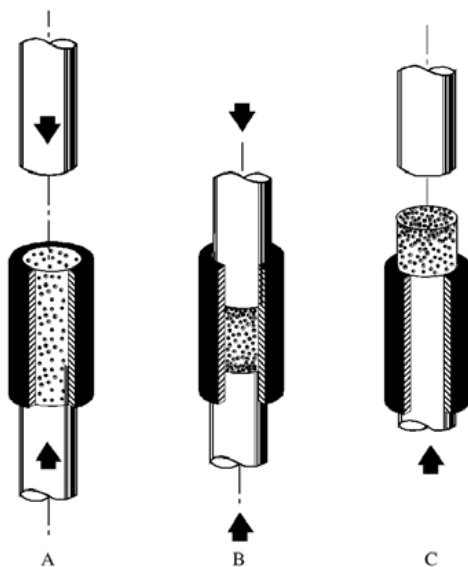


Figura 49. Prensagem uniaxial de dupla ação.

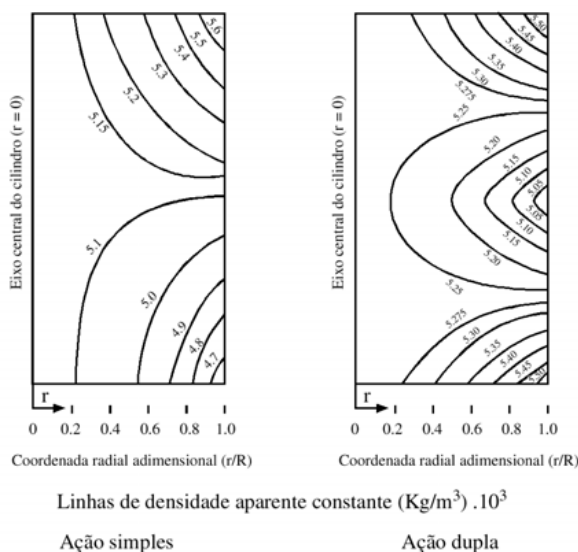


Figura 50. Distribuição da densidade aparente em peças obtidas por prensagem uniaxial. Efeito do tipo de prensagem utilizado.

na densidade da peça e/ou a formação de trincas durante a extração da peça, é recomendável que a matriz também seja móvel. Nesta técnica, durante a fase de compactação, a matriz acompanha, parcialmente, o movimento do punção superior, e, na fase de extração, enquanto o punção superior é removido, a matriz desce ainda mais, para facilitar a extração da peça. Esta técnica é denominada **prensagem uniaxial (por ação simples ou dupla) com molde ou matriz móvel** (Figura 51).

Para a obtenção de peças de geometrias mais complexas, faz-se necessário o emprego de vários punções, superiores e/ou inferiores, que se movimentam de forma sincronizada em função do programa de compactação previamente estabelecido (Figura 52).

A Prensagem de Revestimentos Cerâmicos. Equipamento e Programas de Compactação.

Dada a importância atual da fabricação de revestimentos cerâmicos através da prensagem, tanto a nível mundial (cerca de 3,5 bilhões de m²/ano – aproximadamente 45 bilhões de peças/ano) como no entorno sócio-econômico da Universidade Jaume I (385 milhões/m² ano, 14% da produção mundial), neste trabalho trataremos das prensas e programas de prensagem habitualmente empregados nestas indústrias para ilustrar os equipamentos industriais e seu funcionamento.

Prensas e Moldes

Atualmente, são utilizadas prensas do tipo hidráulicas, isto é, a pressão que chega aos punções é transmitida mediante um fluido pressurizado, normalmente um óleo (Figura 53). Os principais componentes de uma prensa hidráulica são os seguintes:

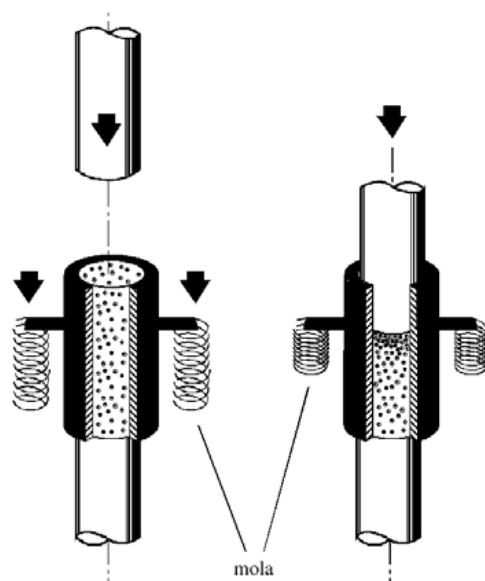


Figura 51. Prensagem uniaxial de ação simples com matriz móvel.

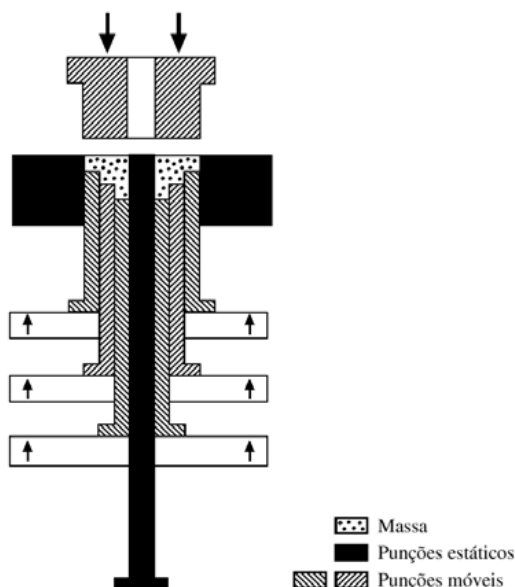


Figura 52. Esquema de um molde para a obtenção de peças de forma complexa através de prensagem uniaxial.

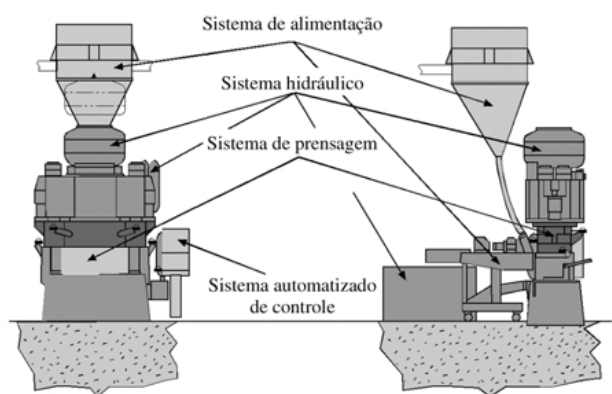


Figura 53. Prensa hidráulica para a fabricação de revestimentos cerâmicos.

i. Sistema de alimentação (Figura 54), cuja finalidade é preencher as cavidades do molde com a massa (normalmente obtida mediante secagem por atomização), nivelá-la e extrair a peça compactada no ciclo anterior. Consiste em um recipiente metálico retangular, em cujo interior existem barras (normalmente transversais à direção de preenchimento), que funcionam como separadores, usualmente chamados de réguas. São dispostas convenientemente com o fim de se obter a distribuição mais homogênea possível da massa nas cavidades do molde. O sistema é alimentado por um distribuidor, que pega a massa granulada, previamente armazenada (peneirada, misturada, etc...), de um silo de recepção (Figura 53).

ii. Sistema hidráulico, composto por:

- Reservatório de óleo, normalmente localizado no interior da estrutura da prensa.

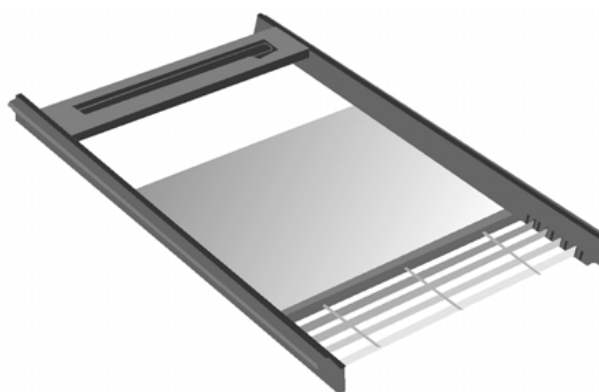


Figura 54. Sistema de alimentação e distribuição da massa.

- Sistema hidráulico, capaz de bombear o óleo necessário para realizar as distintas operações que compõe o ciclo de prensagem. O sistema hidráulico consiste em um motor elétrico, uma bomba de pistão e um trocador de calor que mantém o óleo no intervalo de viscosidade de trabalho (2.0 - 3.2 °E).
- Sistema multiplicador da pressão que aumenta a pressão na região do sistema que transmite a pressão ao punção superior.

iii. Sistema de prensagem (Figura 53), composto dos elementos mecânicos que realizam a compactação da massa e, posteriormente, a extração da peça. Estes elementos se encontram inseridos na estrutura rígida da prensa. Os principais são:

- a travessa móvel, que se adere magneticamente ao punção, ou punções, dependendo do número e tamanho das peças que se deseje obter (Figura 55).
- A matriz que contém as cavidades, cujo número e tamanho dependem do número e formato das peças que se deseje obter, e os punções inferiores móveis, que se localizam nas cavidades da matriz (Figura 55).

iv. Sistema automatizado de controle, que regula eletronicamente o ciclo de prensagem.

Ciclo de prensagem ou programa de compactação.

Ciclo de prensagem ou programa de compactação é a denominação referente ao conjunto de ações sincronizadas efetuadas pelos elementos principais da prensa que intervêm nas distintas etapas que compreendem a prensagem.

O ciclo de prensagem ou programa de compactação normalmente empregado na conformação de revestimentos cerâmicos é constituído pelas seguintes etapas:

- preenchimento do molde
- ciclo da primeira prensagem
- período de desaeração
- ciclo da segunda prensagem, e
- extração da peça

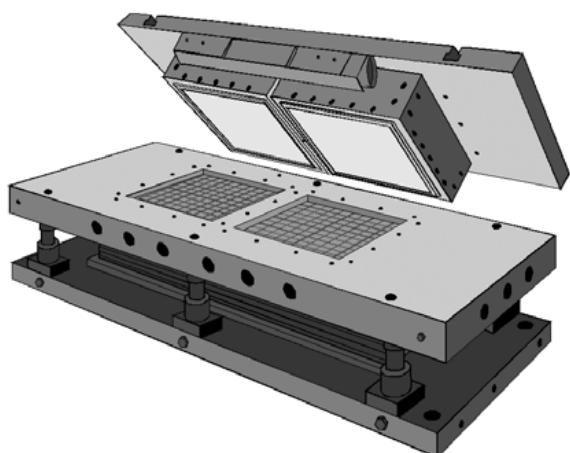


Figura 55. Molde de prensas para a fabricação de revestimentos cerâmicos.

O programa todo, que dura cerca de 3.5 segundos, pode ser acompanhado com a ajuda das Figuras 56, 57 e 58.

O ciclo começa com o avanço do sistema de alimentação (A), prévia e convenientemente carregado com a massa, que se desloca até a cavidade da prensa. (Neste instante, a travessa e o punção inferior estão em suas posições mais altas e não existe pressão no sistema hidráulico principal) (Figura 57).

Quando se encontra em uma determinada posição sobre a cavidade (B), ocorre o primeiro deslocamento para baixo dos punções inferiores (C) e a cavidade começa a ser preenchida. A velocidade de descida do punção (inclinação do segmento CD) é muito alta, fazendo com que este rapidamente alcance o ponto final da primeira descida (D), que determina a espessura da camada de massa.

No seu movimento de retrocesso (E), o sistema de alimentação dispõe de um elemento, localizado em sua parte dianteira, chamado de nivelador, que retira a massa em excesso da cavidade.

Uma vez preenchida a cavidade, o punção inferior desce até um segundo ponto (F), acomodando a massa para sua compactação (Figura 58). Neste instante inicia-se a descida da travessa. Na representação da variação da posição da travessa com o tempo pode-se distinguir três segmentos: a primeira descida rápida (EG), um segundo momento de frenagem (GH), praticamente imperceptível nesta forma de representação, e finalmente um segmento horizontal (HI), no qual a travessa fica apoiada diretamente sobre a massa.

A seguir, inicia-se a primeira prensagem, aumentando a pressão sobre a massa (JL) com a descida da travessa (M).

Quando se completa a primeira prensagem, a pressão diminui tanto no sistema hidráulico como na peça, sendo que a travessa se levanta ligeiramente devido ao efeito dos “amortiguadores” laterais (N). Neste momento se inicia o período de desaeração, no qual a travessa levanta e se mantém em uma posição mais alta para facilitar a evacuação do ar aprisionado no compacto.

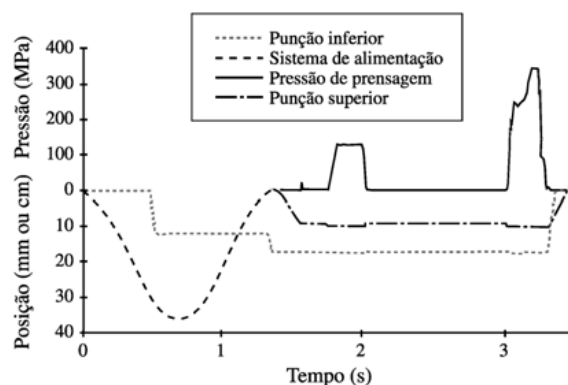


Figura 56. Programa de compactação.

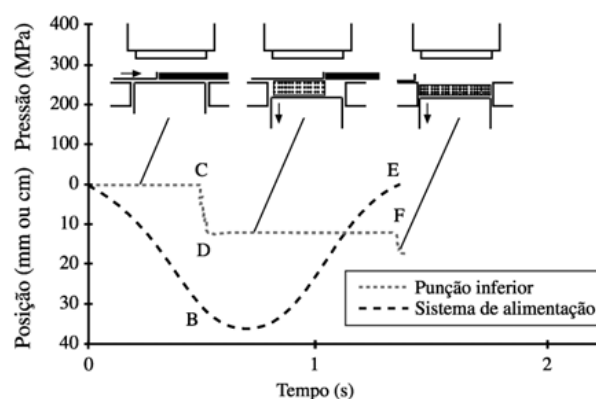


Figura 57. Programa de compactação. Preenchimento do molde.

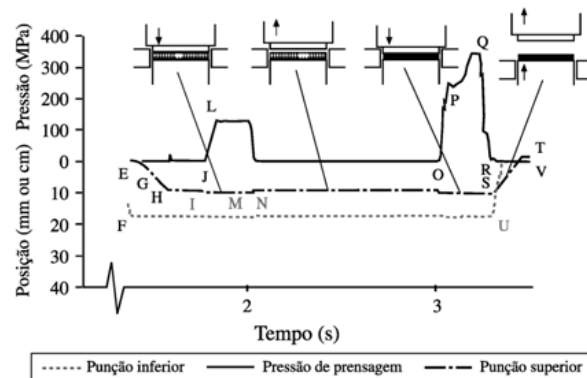


Figura 58. Programa de compactação. Compactação/extração.

Depois do período de desaeração começa a segunda prensagem (O). O segmento de ascensão apresenta claramente duas regiões distintas: uma primeira, na qual toda a pressão necessária é fornecida pelo sistema hidráulico (OP) e uma segunda em que o sistema multiplicador proporciona a pressão necessária (PQ) para completar a segunda prensagem.

Uma vez atingida a pressão máxima programada para a segunda prensagem, diminui a pressão no sistema hidráulico principal (QR) e sobe a travessa (ST), iniciando-se a extração da peça com a subida do punção inferior (UV).

Neste caso a extração da peça é realizada em uma única etapa, e o punção inferior sobe junto com a travessa, até que a peça compactada se encontre fora da cavidade.

Quando a travessa volta à sua posição inicial, inicia-se o ciclo seguinte, com o avanço do sistema de alimentação e a retirada da peça compactada anteriormente.

Na Tabela IV é apresentada, para uma velocidade de prensagem de 17 batidas/min, a duração de cada uma das etapas do ciclo de prensagem.

Defeitos e Problemas Associados à Prensagem Uniaxial

Alguns dos problemas e defeitos mais frequentes que aparecem ao longo do processo de fabricação de peças cerâmicas conformadas por prensagem uniaxial devidos a uma inadequada realização desta operação são:

- Compacidade inadequada da peça
- Desgaste do molde por abrasão
- Formação de trincas

Tabela IV. Duração das diferentes etapas da operação de prensagem.

Etapa de Prensagem	Duração (s)	%
Preenchimento da cavidade	1.338	39
Descida do punção superior	0.394	12
Primeira prensagem	0.320	9
Período de desaeração	0.955	28
Segunda prensagem	0.278	8
Extração	0.77	2
Reposicionamento do punção superior	0.75	2
Total	3.437	100

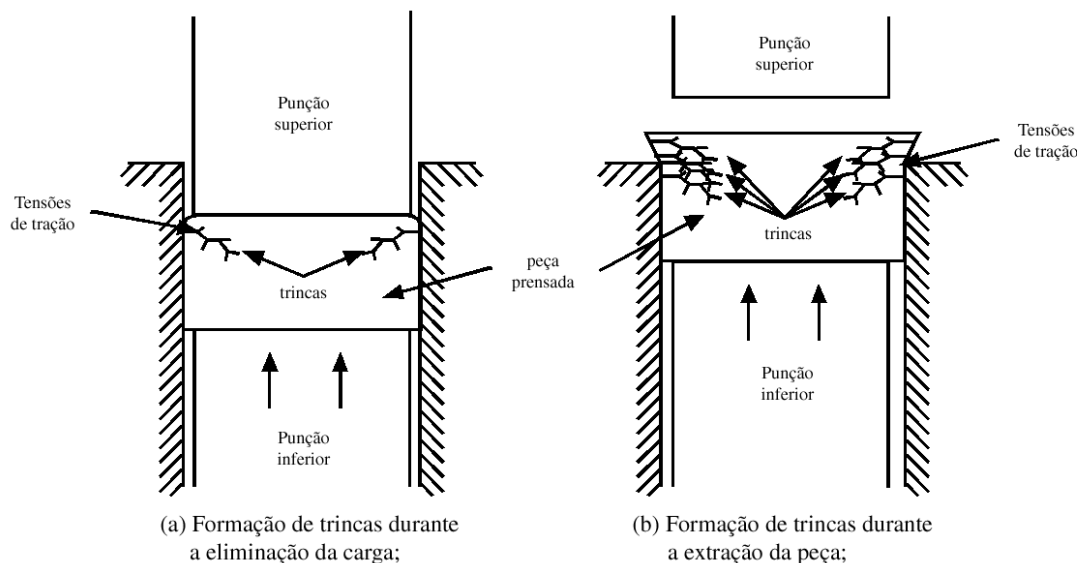


Figura 59. Mecanismos de formação de trincas. (a) Formação de trincas durante a eliminação da carga; (b) Formação de trincas durante a extração da peça.

- Falta de uniformidade da compacidade no interior da peça e/ou entre peças

i. Compacidade inadequada da peça. Este defeito pode estar relacionado a uma falta de controle na preparação da massa. A variação no teor de umidade da massa, provocada por alterações nas condições de operação do secador – atomizador ou granulador – modifica sensivelmente a compacidade da peça prensada.

ii. Desgaste do molde por abrasão. Este problema provoca uma mudança progressiva nas dimensões da peça e um deterioramento de sua textura superficial.

iii. Formação de trincas. O surgimento de trincas na peça prensada pode ter diferentes motivos. Os mais frequentes são: Desenho inadequado do molde, excesso de ar aprisionado durante a fase de compactação, excessiva expansão da peça durante sua extração do molde, fricção elevada entre a peça e a parede do molde durante a extração, etc.

Geralmente, as trincas começam nas bordas superiores da peça, ou durante a eliminação da carga (Figura 59-a), ou durante a extração da peça do molde (58-b). No primeiro caso (59-a) a região central da face superior da peça, que está em contato com o punção superior, se expande axialmente, enquanto este é retirado. Por outro lado, nas bordas superiores, esta expansão está impedida pela fricção entre as paredes da matriz e a superfície da peça. Assim, são geradas tensões de tração nas bordas superiores da peça, que podem provocar o surgimento de trincas, se o valor destas tensões superar a resistência mecânica do material naquela região.

A formação de trincas devido a este mecanismo, chamado de “endcapping”, pode ser evitada através de alguma ou algumas das seguintes ações:

- Redução do coeficiente de fricção do sistema peça/molde, através do emprego de um lubrificante adequado.
- Aumento da resistência mecânica a verde da peça prensada, escolhendo natureza e proporção da fase ligante mais adequadas.
- Redução da expansão de extração.
- Retirada do punção superior sem a eliminação completa da carga, para evitar a expansão uniaxial da peça durante sua extração.

O segundo mecanismo de formação de trincas (59-b) também está relacionado com a expansão de extração da peça. À medida que a peça é extraída do molde, sua secção aumenta de tamanho. Esta expansão provoca o surgimento de tensões de tração na peça, logo acima da borda superior da matriz, provocando a aparição de trincas laminares (laminações), quando o valor destas tensões supera o da resistência mecânica do material. Para evitar o surgimento deste defeito deve-se aumentar a resistência mecânica a verde da peça e reduzir ao máximo a expansão de extração. O melhor modo de se conseguir isto é uma seleção adequada da fase ligante.

iv. Falta de uniformidade da compacidade no interior da peça ou entre peças. As variações excessivas na compacidade no interior de uma peça causam deformações e distorções nas peças, inclusive quebra de peças durante a queima. Por outro lado, se estas alterações são entre peças, provocam uma falta de uniformidade entre os produtos queimados.

Uma das causas da variação de densidade no interior de uma peça é a fricção entre as partículas e entre estas e a matriz, conforme visto anteriormente. Entretanto, geralmente a principal causa deste tipo de defeitos é um preenchimento não-uniforme das cavidades do molde. A região da cavidade do molde que contiver mais massa no final da etapa de preenchimento será a de maior compacidade após a etapa de compactação. Se um molde contém diversas cavidades para obter diversas peças com apenas uma prensagem, uma falta de uniformidade no preenchimento provocará diferenças de compacidade entre as

peças. Para reduzir ou eliminar estes defeitos deve ser otimizado o programa de operação do preenchimento do molde e aumentada a fluidez da massa.

Prensagem Isostática

Com a aplicação da pressão em todas as direções da peça se consegue alcançar uma grande uniformidade na compacidade das peças, independente de sua forma, como pode ser comprovado na Figura 60.

Geralmente, são empregados dois tipos de prensagem isostática: a de molde úmido e de molde seco.

Técnica do molde úmido (Figura 61)

A massa é introduzida no interior de um molde flexível e impermeável ao fluido pressurizado. Uma vez fechado, o molde é submerso no líquido (geralmente água) contido na câmara de pressão. Na fase de compactação, o líquido, que é pressurizado por uma bomba hidráulica, deforma o molde flexível e transmite uniformemente a pressão à massa. Uma vez completo o ciclo de compactação, à medida que é reduzida a pressão do líquido ocorre uma expansão tanto do molde como da peça, o que facilita a remoção desta.

Ainda que qualquer fluido incompressível possa ser empregado, o mais empregado é a água. O molde flexível é um elastômero, como o poliuretano. Sua flexibilidade e a espessura da parede são cuidadosamente selecionadas.

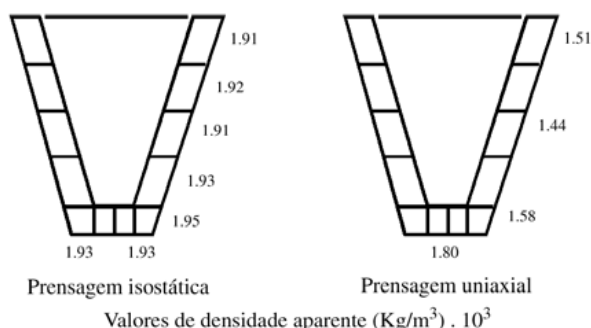


Figura 60. Distribuição da densidade aparente em peças obtidas por prensagem uniaxial e isostática.

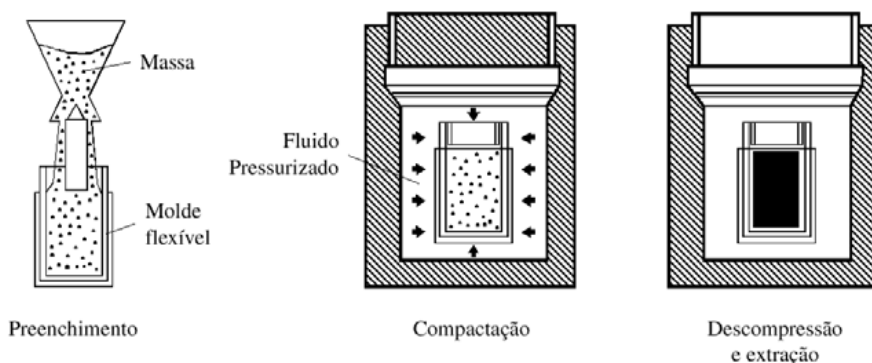


Figura 61. Prensagem isostática. Técnica do molde úmido. Fases da operação.

Em escala de laboratório existem no mercado prensas capazes de alcançar pressões da ordem de 1400 MPa. As prensas industriais, entretanto, não superam os 400 MPa. A etapa mais crítica da operação continua a ser o preenchimento do molde. As principais vantagens desta técnica são: a obtenção de peças com uma distribuição de compactidade praticamente homogênea, grande versatilidade de formas e baixo custo do molde.

As principais desvantagens são: a excessiva duração do ciclo de prensagem, da ordem de minutos ou mesmo dezenas de minutos, a dificuldade de se automatizar a operação e o elevado custo de mão-de-obra.

Técnica do molde seco (Figura 62)

Esta técnica foi desenvolvida para aumentar a velocidade de produção da técnica de molde úmido. Basicamente, nesta técnica, em vez de submergir o molde em um fluido, ele é feito com canais internos por onde se faz circular o fluido pressurizado. A maior dificuldade do método repousa no desenho do molde, que além de ser mecanicamente resistente deve ser capaz de transmitir de maneira

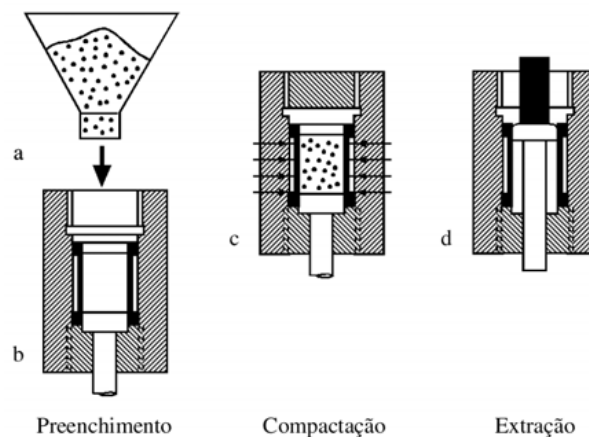


Figura 62. Prensagem isostática. Técnica de molde seco. Fases de operação.

uniforme a pressão à massa. Uma vez obtido um desenho e construção de molde adequados, a operação pode ser automatizada e velocidades de até 1500 ciclo por hora podem ser atingidas.