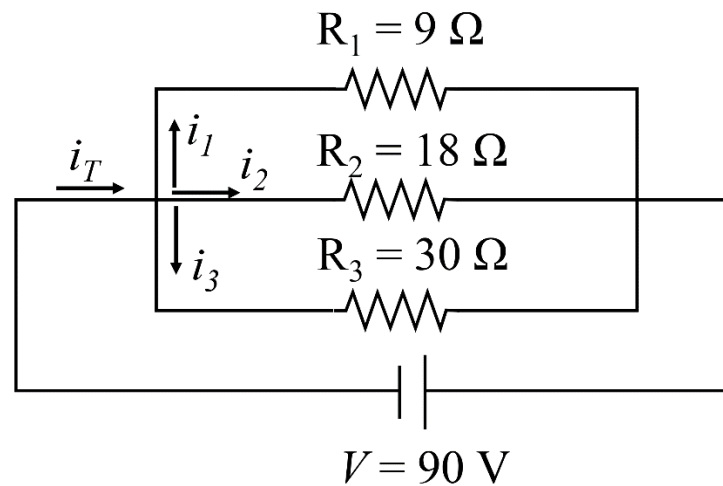




Exercícios sobre Associação em Paralelo de Resistores
Professor: Jorge Luiz Angeloni

1

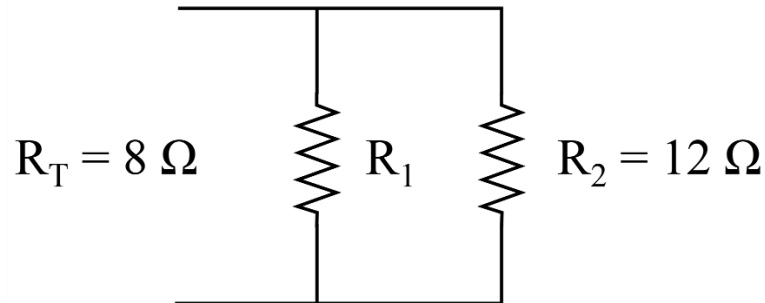
1) Seja o circuito elétrico a seguir, determine: μ



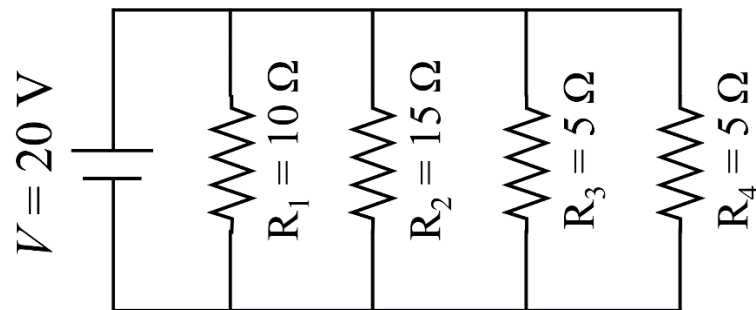
- A resistência total (R_t) do circuito elétrico;
- A corrente elétrica total (I_t) fornecida pela fonte de tensão elétrica;
- A corrente elétrica que passa pelo resistor-1, ou seja (I_1);
- A corrente elétrica que passa pelo resistor-2, ou seja (I_2);
- A corrente elétrica que passa pelo resistor-3, ou seja (I_3);
- A queda de tensão no resistor-1, ou seja, (V_1);
- A queda de tensão no resistor-2, ou seja, (V_2);
- A queda de tensão no resistor-3, ou seja, (V_3);
- A potência elétrica total (P_t) fornecida pela fonte;
- A potência elétrica consumida pela resistência-1, ou seja, (P_1);
- A potência elétrica consumida pela resistência-2, ou seja, (P_2);
- A potência elétrica consumida pela resistência-3, ou seja, (P_3);



2) Determine o valor da resistência elétrica (R_1) no circuito a seguir:

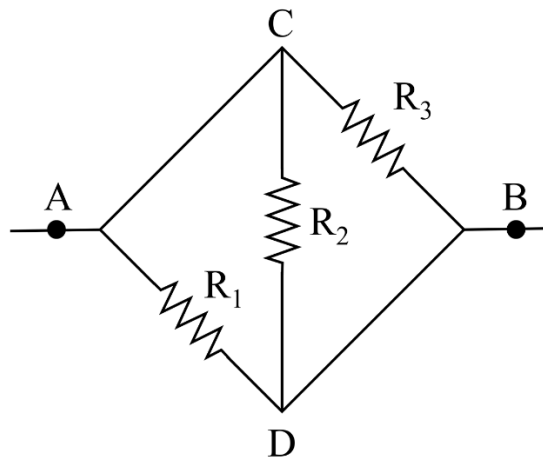


3) Para o circuito elétrico apresentado a seguir, calcule:



- A resistência total (R_t) do circuito;
- No nó-A aplique a Lei de Kirchhoff para Corrente comprovando-a;
- A potência elétrica dissipada no resistor-2, ou seja, (P_2).

4) No circuito elétrico abaixo, $R_1 = 2$. $R_2 = 4$. $R_3 = 20 \Omega$ e a tensão elétrica entre os pontos "A" e "B", ou seja, $V_{AB} = 60 \text{ V}$. Que corrente elétrica total (I_t), em ampère, flui de "A" para "B"?



- 5) Na associação de resistores do circuito elétrico abaixo, os valores da corrente elétrica (i) e da resistência elétrica (R) são, respectivamente:

