



INSTALAÇÃO DE SENSOR DE PRESENÇA

Objetivo: Instalar um sensor de presença para ascender uma lâmpada.

Ferramentas, material e EPI:

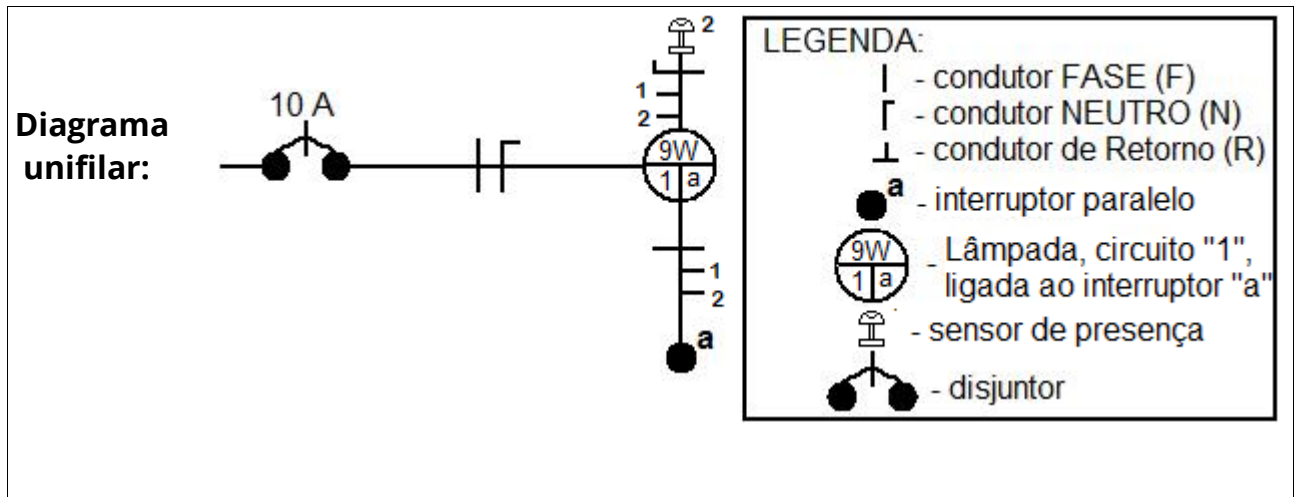
Ferramentas:	Material:	EPI:
Chave de fenda Chave Philips Chave de teste Alicate desencapador	Um sensor de presença. Um interruptor paralelo. Uma lâmpada de LED bulbo Condutor vermelho 1,5 mm ² Condutor azul 1,5 mm ²	Óculos de segurança.

Atividades:

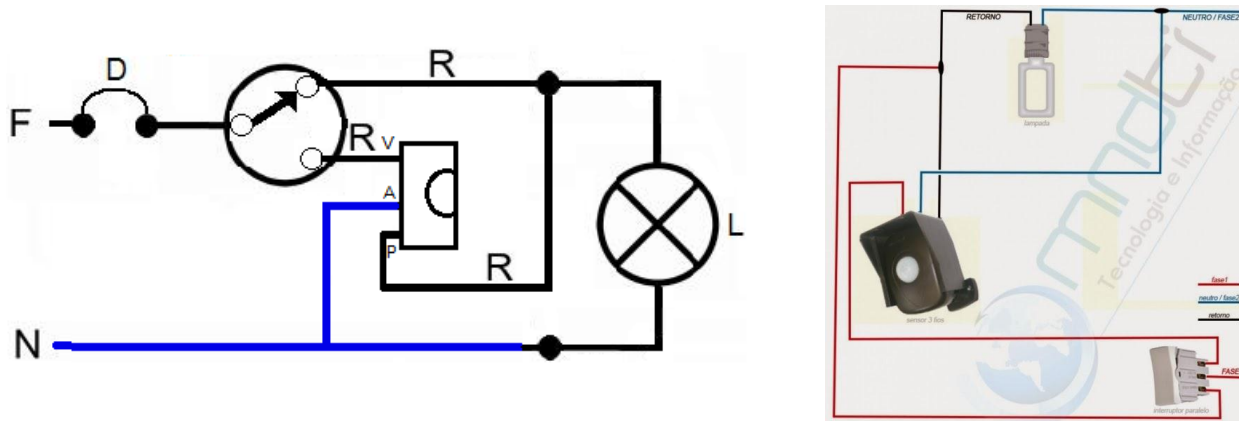
1º Passo: Com o auxílio da chave de teste, verificar se o circuito está desenergizado:

- Em caso positivo, prossiga.
- Em caso negativo, desenergize o circuito, desligando o disjuntor de sua bancada, localizado no quadro de disjuntores. E utilize a **sinalização de segurança**.

2º Passo: Coloque a respectiva **fiação dentro** do **eletroduto**, seguindo o diagrama unifilar, mostrado na Figura abaixo. O **diagrama unifilar** é um diagrama onde são mostrados os **“caminhos”** seguidos pelos condutores no interior dos eletrodutos, até os seus respectivos terminais.



3º Passo: Faça as **conexões** da saída do **disjuntor** até o **interruptor paralelo**, deste para a **lâmpada** e para o **sensor de presença**, e deste retorna para a lâmpada. Conforme o diagrama multifilar, mostrado na Figura abaixo.



Fonte: <http://cienciasdaeletrica.blogspot.com/2014/02/esquema-sensor-de-presenca-esquema.html>

4º Passo: **Energize** o circuito acionando o disjuntor, e **teste** o sensor e o interruptor.

5º Passo: **Fixe a tomada** e os **espelhos** para finalizar deste experimento.

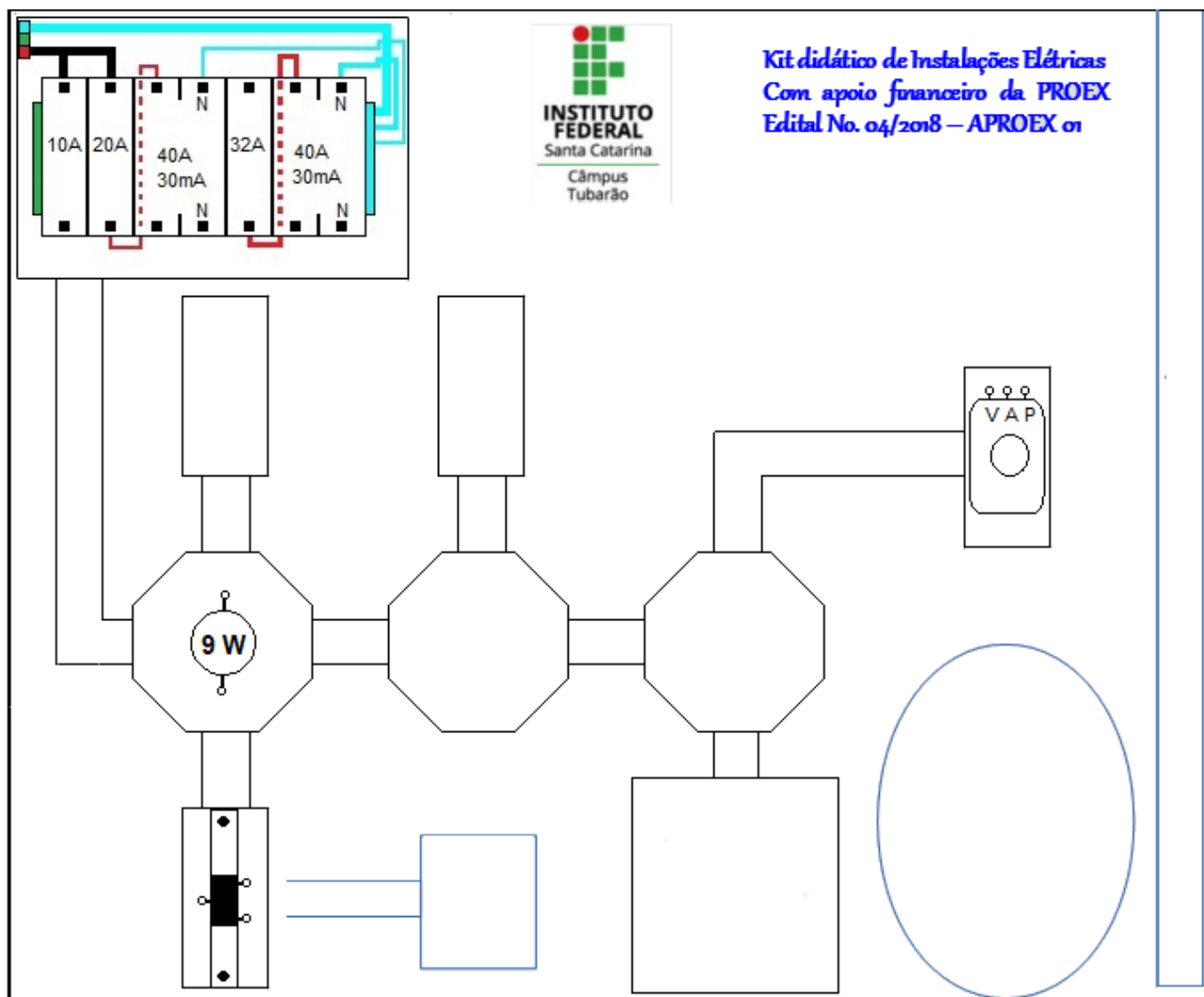
A área monitorada pelo modelo é 10 m, com ângulo horizontal de 180° e vertical de 60°.

Ajuste de tempo: após 15 segundos desde o último movimento, a lâmpada apagará. Porém pode-se ajustar em 1 minuto (retire apenas o jumper 1) ou 2 minutos (retire apenas o jumper 2). Se retirar os dois jumper, o tempo se somará. Portanto se tirar os três jumper, o tempo total passará a ser 8 minutos.



Para **desabilitar** a função de **fotocélula**, deve-se **retirar** o **jumper** referente a mesma. Caso contrário, se o ambiente estiver **claro** a lâmpada **não acenderá**.

A) No desenho abaixo, represente através de **linhas** os condutores utilizados para fazer a instalação de um interruptor paralelo, sensor de presença e de uma lâmpada. Utilize a caneta azul (**N**eutro), vermelha (**F**ase) e azul (linha tracejada para representar o **T**erra).



Legenda do sensor de presença:

V= vermelho

A = azul

P= preto



REFERÊNCIAS

MARKUS, O. **Circuitos elétricos:** corrente contínua e corrente alternada. 9. ed. São Paulo: Érica, 2011. Bibliografia

CAPUANO, F. G.; MARINO, M. A. M. **Laboratório de eletricidade e eletrônica.** 24. ed. São Paulo: Érica, 2007.